



**ROYAL®**  
CLIMA

*Fonte*  
*Фонтэ*

**ФАНКОЙЛ КАНАЛЬНОГО ТИПА**  
**ИНСТРУКЦИЯ ПО УСТАНОВКЕ**  
**И ЭКСПЛУАТАЦИИ**

Перед началом эксплуатации внимательно  
изучите данное руководство и храните его в доступном месте.

**EAC**

## СОДЕРЖАНИЕ

1. МЕРЫ ПРЕДОСТОРОЖНОСТИ И ПРАВИЛА БЕЗОПАСНОСТИ.....	3
2. ОПИСАНИЕ ФАНКОЙЛА .....	4
3. ТРАНСПОРТИРОВКА И ХРАНЕНИЕ .....	4
4. МОНТАЖ ФАНКОЙЛА .....	4
4.1. ПОДСОЕДИНЕНИЕ ВОЗДУХОВОДОВ.....	6
4.2. ПОДСОЕДИНЕНИЕ ГИДРАВЛИЧЕСКИХ КОММУНИКАЦИЙ .....	8
4.3. ЭЛЕКТРИЧЕСКИЕ СОЕДИНЕНИЯ .....	9
4.4. ТЕСТОВЫЙ ЗАПУСК.....	9
5. РЕЖИМ РАБОТЫ.....	10
6. СЕРВИСНОЕ ОБСЛУЖИВАНИЕ .....	10
7. ТАБЛИЦА ХАРАКТЕРИСТИК.....	11
8. СРОК ЭКСПЛУАТАЦИИ.....	13
9. ПРАВИЛА УТИЛИЗАЦИИ .....	13
10. ДАТА ИЗГОТОВЛЕНИЯ.....	13
11. СЕРТИФИКАЦИЯ ПРОДУКЦИИ.....	13

## 1. МЕРЫ ПРЕДОСТОРОЖНОСТИ И ПРАВИЛА БЕЗОПАСНОСТИ

### **ВНИМАНИЕ**

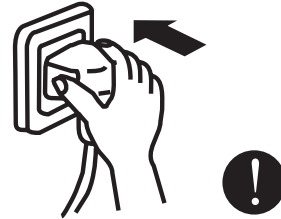
- Фанкойлы серии Fonte могут использоваться только в системах кондиционирования. Не используйте приборы в других целях.
- Монтаж, электрические соединения, ремонт и обслуживание фанкойла должны выполняться только квалифицированным персоналом. Все электрические работы должны выполняться только уполномоченными специалистами — электриками.

**Перед проведением любых электрических работ необходимо отключить электропитание.**

- Во время монтажа и обслуживания фанкойла используйте специальную рабочую одежду и будьте осторожны: углы агрегата и составляющих частей могут быть острыми и ранящими.

**Не устанавливайте и не используйте прибор на неровных, кривых и пр. неустойчивых и непрочных поверхностях.**

**Не используйте прибор во взрывоопасных и агрессивных средах.**



- Напряжение должно подаваться на прибор через выключатель с промежутком между контактами не менее 3 мм. Выключатель и кабель питания должны быть подобраны по электрическим данным прибор. Выключатель напряжения должен быть легкодоступен.
- Убедитесь в том, что сливной шланг обеспечивает эффективное удаление дренажа — неправильная установка может повлечь за собой протечку воды и порчу интерьера.

**Не помещайте огнеопасные электроприборы, воспламеняющиеся аэрозоли вблизи места выхода воздуха.**

## 2. ОПИСАНИЕ ФАНКОЙЛА

- Канальные фанкойлы серии Fonte применяются для кондиционирования жилых и административных помещений и предназначены для скрытого монтажа.
- Корпус фанкойла сделан из прочной гальванизированной стали, что обеспечивает долговечность конструкции и удобство монтажа.
- Теплообменник изготовлен из медных трубок с алюминиевым оребрением.
- Центробежный вентилятор комплектуется трехскоростным электродвигателем.
- Дренажный поддон изготовлен из оцинкованной стали с теплоизоляцией.

## 3. ТРАНСПОРТИРОВКА И ХРАНЕНИЕ

- Берегите фанкойлы от ударов и падений.
- При транспортировке не допускайте попадания на агрегаты воды.

- До монтажа храните агрегаты в сухом помещении, температура окружающей среды — между +5 °С и +35 °С.
- Место хранения должно быть защищено от грязи и воды.

**ВНИМАНИЕ**

- После транспортирования фанкойлов при отрицательной температуре следует выдержать их в помещении, где предполагается эксплуатация, без включения в сеть не менее 2 часов.

## 4. МОНТАЖ ФАНКОЙЛА

**ВНИМАНИЕ**

- Не допускается: монтировать фанкойлы во взрыво-, пожароопасных помещениях, в местах с наличием высокочастотных колебаний и в помещениях с интенсивным выделением масляных паров или загрязнений других видов.
- Проверьте перед монтажом наличие всех аксессуаров.



### Требования к месту монтажа.

- Необходимо предусмотреть достаточно свободного пространства для проведения технического обслуживания.
- Потолок должен быть горизонтален и способен выдержать вес фанкойла.
- На выходе и на входе воздуха не должно быть препятствий, воздействие внешнего воздуха должно отсутствовать или быть минимальным.
- Необходимо обеспечить легкий доступ к гидравлическим и дренажным трубопроводам.

**Монтаж агрегата в следующих местах может привести к неисправности (если нельзя избежать этих мест, проконсультируйтесь с продавцом).**

- Где есть петролатум (жидкий парафин).
- Где есть морской воздух (например, вблизи морского побережья).
- Где есть ядовитые газы (например, сульфиды), растворенные в воздухе.
- В помещениях с нестабильным электропитанием.



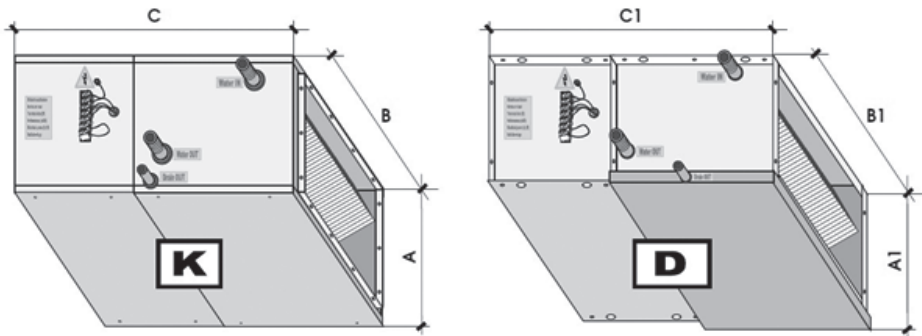
### ВНИМАНИЕ

- Правильно и регулярно проводите обслуживание блока.
- Вращающиеся части внутри блока не должны касаться друг друга.
- Убедитесь, что внутри двигателя, вентилятора и теплообменника отсутствуют посторонние предметы.
- Убедитесь, что сторона слива конденсата поддона находится ниже на 3-5 мм противоположной стороны для обеспечения слива воды.

## 4.1. ПОДСОЕДИНЕНИЕ ВОЗДУХОВОДОВ

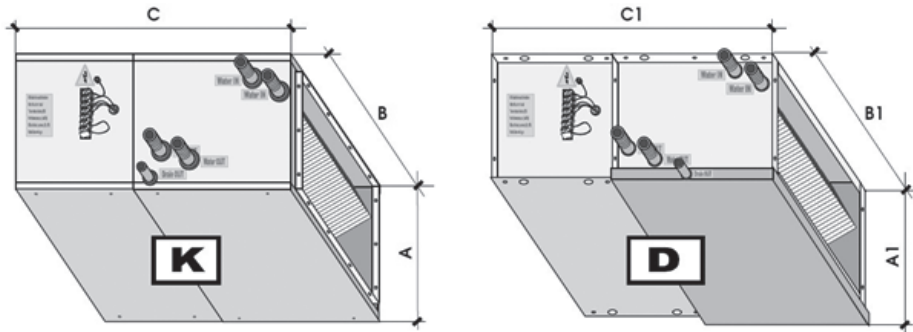
Подсоедините воздуховоды необходимого сечения согласно соединительных размеров фанкойла.

Двухтрубное исполнение



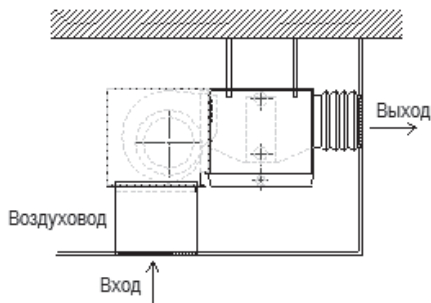
Габариты (D) C1xB1xA1	мм	1160x 1140x550	1360x 1240x550	1160x 995x425	1360x 1105x425	1360x 1160x480	1660x 1450x580	1660x 1450x580
Габариты (K) CxВxА	мм	1120x 1150x570	1320x 1250x570	1120x 1020x440	1320x 1120x440	1320x 1160x480	1620x 1470x600	1620x 1470x600

Четырехтрубное исполнение



Габариты (D) C1xB1xA1	мм	1160x995x425	1360x1105x425	1360x1160x480	1660x1450x580	1660x1450x580
Габариты (K) CxВxА	мм	1120x1020x440	1320x1120x440	1320x1160x480	1620x1470x600	1620x1470x600

Чтобы предотвратить засорение теплообменника, используйте фильтр на стороне возвратного воздуха.



## 4.2. ПОДСОЕДИНЕНИЕ ГИДРАВЛИЧЕСКИХ КОММУНИКАЦИЙ

- Затяните соединения с помощью двух гаечных ключей путем вращения их в противоположные стороны. Используйте динамометрический ключ. Момент вращения не должен превышать 2,5 кг/м. (рис.1)

- После подсоединения трубопроводов проведите испытание на предмет утечек. Нормальное давление опрессовки должно превышать рабочее в 1,5 раза. (рис.2)

- Убедитесь в правильном направлении протока воды. Охлажденная/горячая вода должна проходить через теплообменник снизу (вход) вверх (выход).

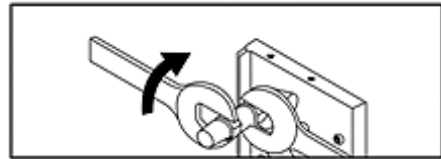


рис. 1

- Рекомендуется установка гибких соединений для предотвращения передачи вибраций на трубопровод. Чтобы управлять температурой внутреннего воздуха используйте комнатный пульт-термостат и 3-х ходовой клапан с термоэлектрическим приводом как показано на рисунке.

- Шаровые отсечные клапаны должны быть установлены на подающей и обратной магистралях чтобы при необходимости перекрыть поток воды.

- Дренажная труба прокладывается под уклоном, чтобы обеспечить свободный ток дренажной жидкости. Все трубы и регулировочные элементы должны быть теплоизолированы.

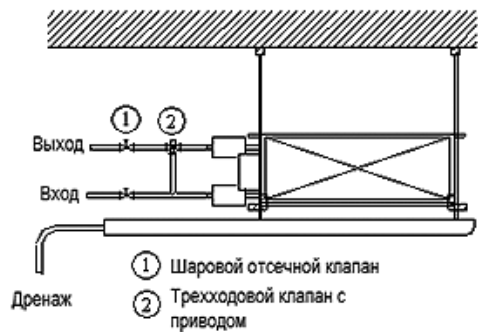
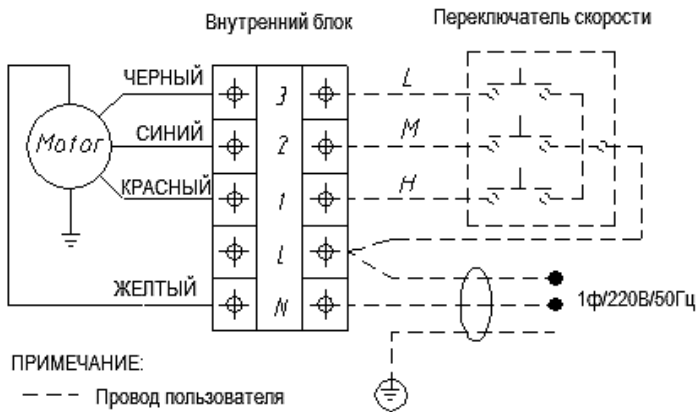


рис. 2



### 4.3. ЭЛЕКТРИЧЕСКИЕ СОЕДИНЕНИЯ

**Убедитесь, в правильном соответствии цветов проводов при подключении. Убедитесь, что блок заземлен правильно.**



### 4.4. ТЕСТОВЫЙ ЗАПУСК

После установки проведите тестовый запуск прежде чем декорировать место установки.

## 5. РЕЖИМ РАБОТЫ

В летнее время температура охлажденной воды не должна быть ниже +5С, в противном случае, конденсат может выделиться на поверхности изоляции и повредить интерьер. В зимнее время температура воды не должна превышать +65°С. Если блок не используется продолжительное время в зимнее время, вода должна быть слита из теплообменника, если только не используется раствор незамерзающей жидкости. В противном случае существует угроза повреждения теплообменника.

## 6. СЕРВИСНОЕ ОБСЛУЖИВАНИЕ

Чтобы сохранить работоспособность блока регулярно очищайте теплообменник и фильтр. Обратите особое внимание на это, если нет эффекта охлаждения/обогрева.

## 7. ТАБЛИЦА ХАРАКТЕРИСТИК

## Двухтрубное исполнение

Параметры\модель		VCF 350P2	VCF 460P2	VCF 390P2	VCF 470P2	VCF 530P2	VCB 730P2	VCB 920P2
Холодопроизводительность	кВт	35,1	45,9	39,1	46,3	53,3	72,6	91,3
Теплопроизводительность	кВт	69,7	90,8	80,0	92,0	106,0	141,2	182,5
Расход воздуха	м3/ч	4 800	5 800	4 830	5 680	6 700	9 600	16 000
Статическое давление	Па	до 300						
Электропитание	В/Ф/Гц	230/1/50						
Потребляемая мощность	кВт	1x1,52	1x1,56	2x0,60	2x0,58	2x0,62	2x1,52	2x1,56
Уровень шума	дБ (А)	49 - 54	45 - 50	46 - 52	44 - 50	40 - 49	52 - 57	48 - 53
Расход воды	л/ч	6,04	7,9	6,7	7,96	9,17	12,49	15,7
Гидравлическое сопротивление	кПа	31,6	31,0	29,4	29,0	31,6	32,3	33,0
Максимальное рабочее давление	МПа	1,6	1,6	1,6	1,6	1,6	1,6	1,6
Габариты (D)	мм	1160x1140x550	1360x1240x550	1160x995x425	1360x1105x425	1360x1160x480	1660x1450x580	1660x1450x580
Габариты (K)	мм	1120x1150x570	1320x1250x570	1120x1020x440	1320x1120x440	1320x1160x480	1620x1470x600	1620x1470x600
Масса (D)	кг	108,7	125,8	93,5	112,8	121,5	201,6	203,6
Масса (K)	кг	139,9	156,7	114,7	139,4	149,4	246,9	248,9
Диаметр подключения	мм	1-1/4" M	1-1/2" M	1-1/4" M	1-1/2" M	1-1/2" M	1-1/2" M	1-1/2" M
Диаметры дренажа	мм	30						

**Четырехтрубное исполнение**

Параметры\модель		VCF 240P4	VCF 290P4	VCF 330P4	VCF 570P4	VCF 690P4
Холодопроизводительность	кВт	23,5	29,0	33,0	56,5	68,5
Теплопроизводительность	кВт	43,8	53,4	60,7	83,0	100,9
Расход воздуха	м3/ч	4 830	5 680	6 700	9 600	11 600
Статическое давление	Па	до 300				
Электропитание	В/Ф/Гц	230/1/50				
Потребляемая мощность	кВт	2x0,60	2x0,58	2x0,62	2x1,52	2x1,56
Уровень шума	дБ (А)	46 - 52	44 - 50	40 - 49	52 - 57	48 - 53
Расход воды (охл.)	л/ч	4,04	4,98	5,68	9,72	11,78
Гидравлическое сопротивление (охл.)	кПа	24,7	25,4	27,3	30,6	33,4
Расход воды (нагр.)	л/ч	3,77	4,6	5,22	7,14	8,68
Гидравлическое сопротивление (нагр.)	кПа	36,0	32,3	35,1	35,1	38,5
Максимальное рабочее давление	МПа	1,6	1,6	1,6	1,6	1,6
Габариты (D)	мм	1160x995x425	1360x1105x425	1360x1160x480	1660x1450x580	1660x1450x580
Габариты (K)	мм	1120x1020x440	1320x1120x440	1320x1160x480	1620x1470x600	1620x1470x600
Масса (D)	кг	89,5	110,8	119,5	203,1	205,1
Масса (K)	кг	110,7	137,4	147,4	248,4	250,4
Диаметр подключения (охл.)	мм	1-1/4" M	1-1/2" M	1-1/4" M	1-1/2" M	1-1/2" M
Диаметр подключения (нагр.)	мм	1-1/4" M	1-1/4" M	1-1/4" M	1-1/4" M	1-1/4" M
Диаметры дренажа	мм	30				

## 8. СРОК ЭКСПЛУАТАЦИИ

Срок эксплуатации прибора составляет 10 лет при условии соблюдения соответствующих правил по установ-

ке и эксплуатации.

Срок годности товара 10 лет.

## 9. ПРАВИЛА УТИЛИЗАЦИИ

По истечению срока службы прибор должен подвергаться утилизации в соответствии с нормами, правилами и способами, действующими в месте утилизации.



## 10. ДАТА ИЗГОТОВЛЕНИЯ

Дата изготовления указана на приборе.

## 11. СЕРТИФИКАЦИЯ ПРОДУКЦИИ

**Товар сертифицирован на территории таможенного союза органом по сертификации:**

«РОСТЕСТ-Москва»  
 ЗАО «Региональный орган по сертификации и тестированию», Адрес: 119049, г.Москва, ул. Житная, д.14, стр.1, Фактический адрес: 117418, Москва, Нахимовский просп., 31, Телефон: (499) 129311, (495) 6682893, Факс: (495) 6682893, E-mail: office@rostest.ru  
 Сертификат обновляется регулярно.

**Товар соответствует требованиям:**

ТР ТС 004/2011 «О безопасности низковольтного оборудования»  
 ТР ТС 020/2011 «Электромагнитная совместимость технических средств»

**№ сертификата:** № TC RU C-LV.AЯ46.B.68076

**Срок действия:** с 26.02.2015 по 25.02.2020.

(При отсутствии копии нового сертификата в коробке, спрашивайте копию у продавца)

**Импортер:**

Общество с ограниченной ответственностью «Ай.Эр.Эм.Си.»  
 РФ, 119049, г. Москва, Ленинский просп., д.6, офис 14. Тел./факс: +7 (495) 258-74-85

По вопросам связанным с приемом претензий от покупателей, ремонта и технического обслуживания товара необходимо обращаться к Импортеру.

Дата изготовления товара указана на нем непосредственно.

Реализация производится с учетом правил торговли.

**Сертификат выдан:**

СИА «ГРИН ТРЕЙС»,  
 ЛВ-1004, Латвия, Рига, ул.Бикесалас, 6.

**Изготовитель:**

СИА «ГРИН ТРЕЙС»,  
 ЛВ-1004, Латвия, Рига, ул.Бикесалас, 6.

Сделано в Италии

